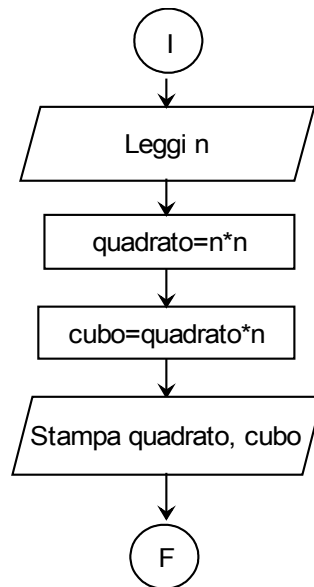


**Esercizi svolti durante le ore di "Informatica e Sistemi automatici" nelle Classi del Liceo Scientifico Tecnologico "Milli" di Teramo**

Esercizio N. 1

**Caricare un numero n float, calcolare e stampare il quadrato e il cubo di n.**

**Diagramma di flusso**



**Codifica linguaggio C**

```
#include<stdio.h>
#include<stdlib.h>
float n,q,c;
main()
{ printf("Esercizio III B del 21.09.07");
  printf("\n\nCalcolo del quadrato e del cubo di un numero");
  printf("\n\nValore del numero n ");
  scanf("%f",&n);
  q=n*n;
  c=q*n;
  printf("\n\nIl quadrato di %f vale %f",n,q);
  printf("\n\nIl cubo di %f vale %f",n,c);
  printf("\n\n");
  system("PAUSE");
}
```

## Esercizio N. 2

### Calcolo dell'area di un triangolo

```
/* Calcolo dell'area di un triangolo */
#include<stdio.h>
#include<stdlib.h>
float base,altezza,area;
main()
{ printf("Calcolo dell'area di un triangolo");
  printf("\n\nBase=  ");
  scanf("%f",&base);
  printf("\nAltezza=  ");
  scanf("%f",&altezza);
  area=(base*altezza)/2;
  printf("\n\n L'area vale %f",area);
  printf("\n\n");
  system("PAUSE");
}
```

## Esercizio N. 3

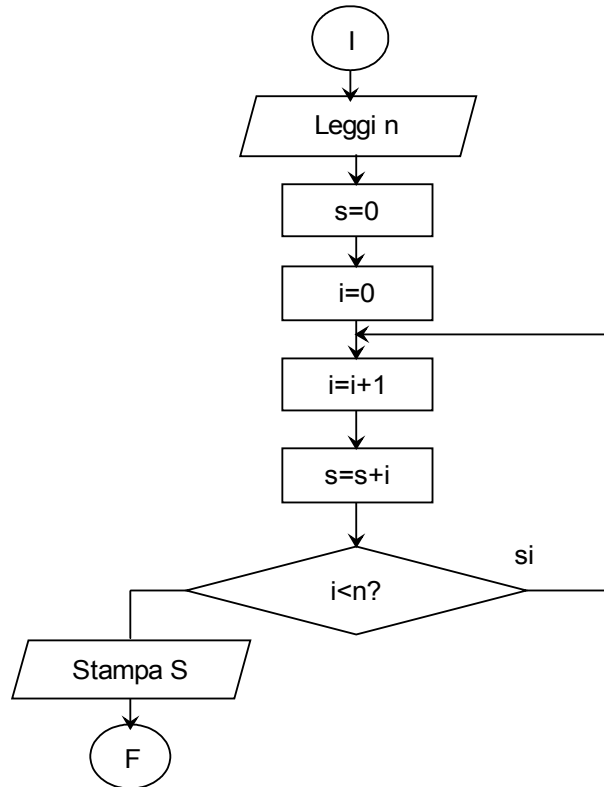
### Scrivere un programma in C che permetta d inserire 4 numeri float e stamparne la somma,la media, il prodotto.

```
#include<stdio.h>
#include<stdlib.h>
#include<math.h>
float n1,n2,n3,n4,somma,media,prodotto;
main()
{ printf("Esercizio del 2.10.07 Classe 3BT");
  printf("\n\nCalcolo della somma, della media,del prodotto di 4
numeri");
  /* input dei dati */
  printf("\nNumero 1:  ");
  scanf("%f",&n1);
  printf("\nNumero 2:  ");
  scanf("%f",&n2);
  printf("\nNumero 3:  ");
  scanf("%f",&n3);
  printf("\nNumero 4:  ");
  scanf("%f",&n4);
  /*elaborazione */
  somma=n1+n2+n3+n4;
  media=somma/4;
  prodotto=n1*n2*n3*n4;
  /* output dei dati */
  printf("\n\nLa somma vale      %f",somma);
  printf("\n\nLa media vale      %f",media);
  printf("\n\nIl prodotto vale %f",prodotto);
  printf("\n\n");
  system("PAUSE");
}
```

Esercizio N. 4

Calcolare e stampare la somma dei primi n numeri (do-while).

Diagramma di flusso



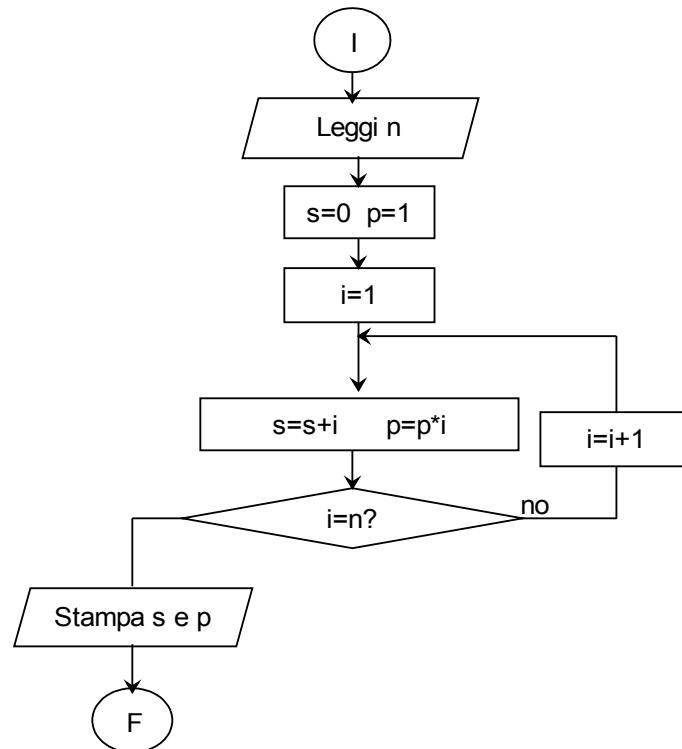
Codifica linguaggio C

```
/*Calcolare e stampare la somma dei primi n numeri usando il do-while*/
#include<stdio.h>
#include<stdlib.h>
int n,s,i;
main()
{printf("Esercizio del 25.9.07 III BT");
 printf("\n\nSomma dei primi n numeri");
 printf("\n\nQuanto vale n? ");
 scanf("%d",&n);
 s=0;
 i=0;
 do
 { i++;
 s=s+i;}while (i<n);
 printf("\n\nLa somma dei primi %d numeri vale %d",n,s);
 printf("\n\n");
 system("PAUSE");
}
```

## Esercizio N. 5

Calcolare e stampare la somma e il prodotto dei primi  $n$  numeri (ciclo for)

### Diagramma di flusso



### Codifica linguaggio C

```
/* Scrivere un programma in C che permetta di stampare la somma e il
prodotto dei primi n numeri usando il for */
#include<stdio.h> /* direttiva del compilatore*/
#include<stdlib.h> /*          "          */
int n, i, somma, prodotto;
main()
{printf("Esercizio del 9.10.07 Classe IIIBT");
 printf("\n\nQuanto vale n? ");
 scanf("%d", &n);
 somma=0;
 prodotto=1;
 for(i=1; i<=n; i++)
     {somma=somma+i;
      prodotto=prodotto*i;
     }
 printf("\n\nLa somma dei primi %d numeri = %d", n, somma);
 printf("\n\nIl prodotto dei primi %d numeri= %d", n, prodotto);
 printf("\n\n");
 system("PAUSE");
}
```

#### Esercizio N. 6

**Scrivere un programma in C che permetta di caricare le coordinate di due punti nel piano e di calcolarne e stamparne la distanza.**

```
#include<stdio.h>
#include<stdlib.h>
#include<math.h>
float x1,x2,y1,y2,distquad,distanza;
main()
{printf("Esercizio del 10.10.07");
 printf("\n\nDistanza tra due punti");
 printf("\nCoordinate P1[x1,y1]: ");
 scanf("%f,%f",&x1,&y1);
 printf("\nCoordinate P2[x2,y2]: ");
 scanf("%f,%f",&x2,&y2);
 distquad=pow(x1-x2,2)+pow(y1-y2,2);
 distanza=sqrt(distquad);
 printf("\nLa distanza P1-P2 vale %f",distanza);
 printf("\n\n");
 system("PAUSE");
}
```

#### Esercizio N. 7

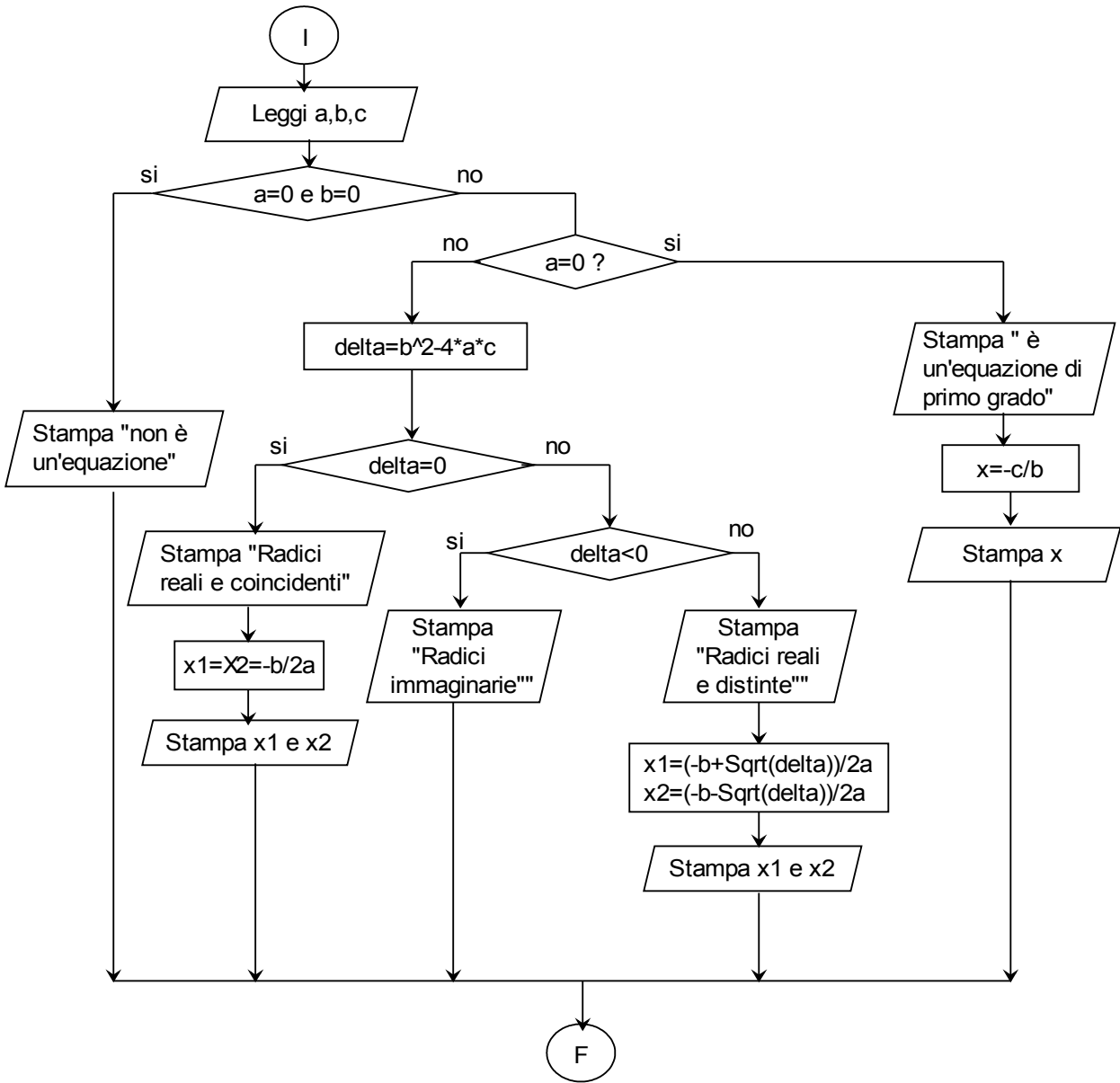
**Caricare un vettore a di n elementi float e costruire e stampare un secondo vettore b caratterizzato dalla relazione  $b[i]=a[i]^5$**

```
#include<stdio.h>
#include<stdlib.h>
#include<math.h>
int n,i;
float a[11],b[11];
main()
{ printf("Esercizio del 4.12.07 3BT");
 printf("\n\nN= ");
 scanf("%d",&n);
 for(i=1;i<=n;i++)
 {printf("\nA[%d]= ",i);
 scanf("%f",&a[i]); }
 for(i=1;i<=n;i++)
 {b[i]=pow(a[i],5);}
 for(i=1;i<=n;i++)
 {printf("\n B[%d]= %f",i,b[i]);}
 printf("\n\n");
 system("PAUSE");
}
```

Esercizio 8

Equazioni di secondo grado

Diagramma di flusso

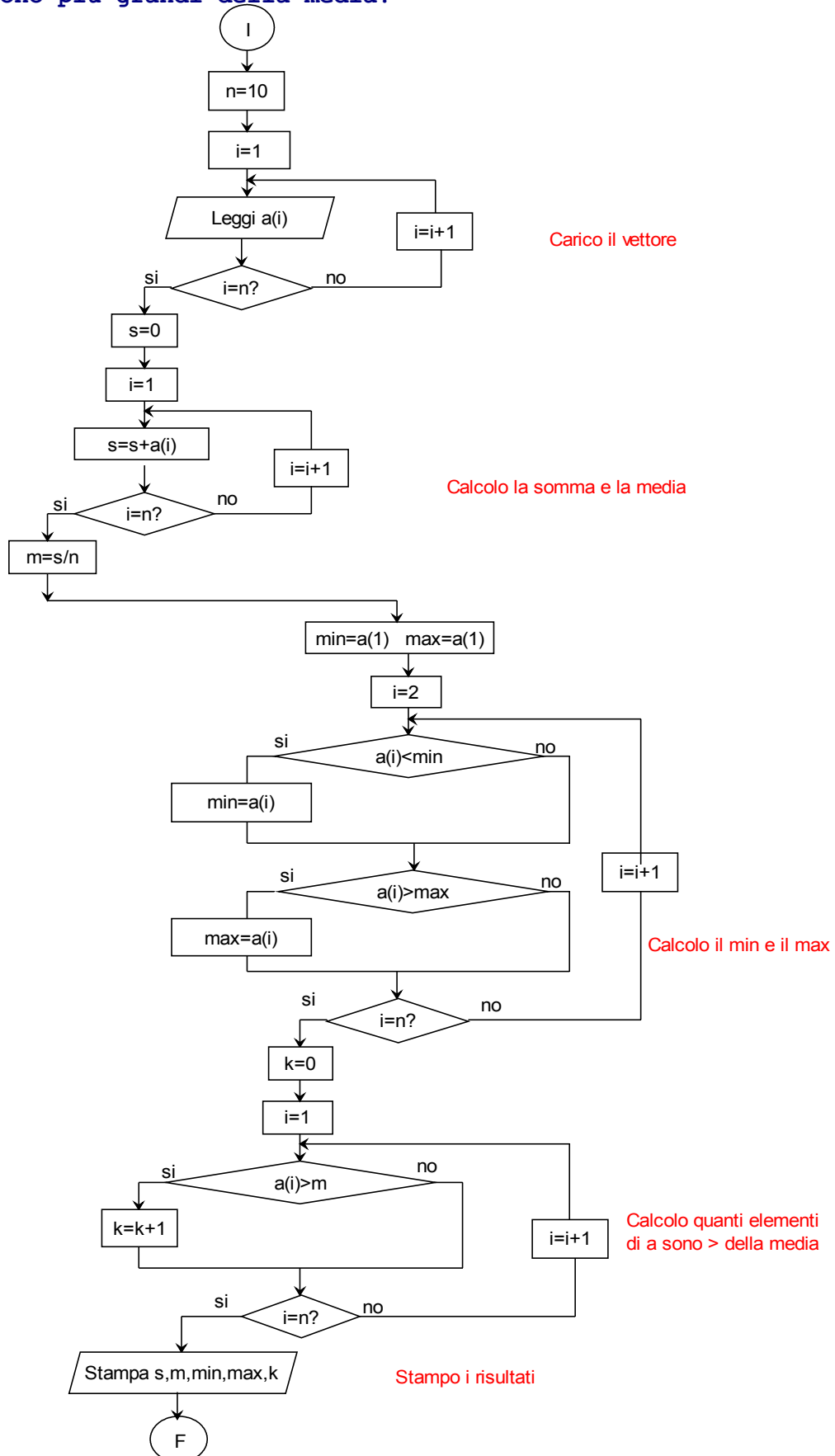


## Codifica linguaggio C

```
/* Risolve equazioni di secondo grado (ax^2 + bx + c = 0) */
#include <stdio.h>
#include <stdlib.h>
#include <math.h>
double a,b,c,delta,x1,x2,x;
int main ()
{
    /* legge i valori a,b,c di tipo long float */
    printf("Dammi il valore di a: ");
    scanf("%lf",&a);
    printf("\nDammi il valore di b: ");
    scanf("%lf",&b);
    printf("\nDammi il valore di c: ");
    scanf("%lf",&c);
    printf("\n");
    if (a==0 && b==0)
        {printf("\nNon è una equazione!" );          }
    else
        { if (a == 0)
            {printf("\nE' un'equazione di primo grado");
              x = - c/b;
              printf("\n Radice dell'equazione: x = %lf!",x);
            }
          else
            {delta = b*b - 4*a*c;
              if (delta == 0)
                {x = - b / (2*a);
                  printf("\n Due radici reali e coincidenti");
                  printf("\nx1=x2= %lf",x);
                }
              else
                {if (delta > 0)
                    {x1 = (-b + sqrt(delta)) / (2*a);
                      x2 = (-b - sqrt(delta)) / (2*a);
                      printf("\nDue radici reali e distinte");
                      printf("\n x1= %lf  x2= %lf!",x1,x2);
                    }
                  else
                    { printf("Radici immaginarie! ");
                      }
                }
            }
        }
    printf("\n      ");
    system("PAUSE");
}
```

Esercizio N. 9

Caricare un vettore di 10 numeri float, calcolare e stampare la somma, la media, il massimo, il minimo. Calcolare e stampare quanti elementi del vettore sono più grandi della media.

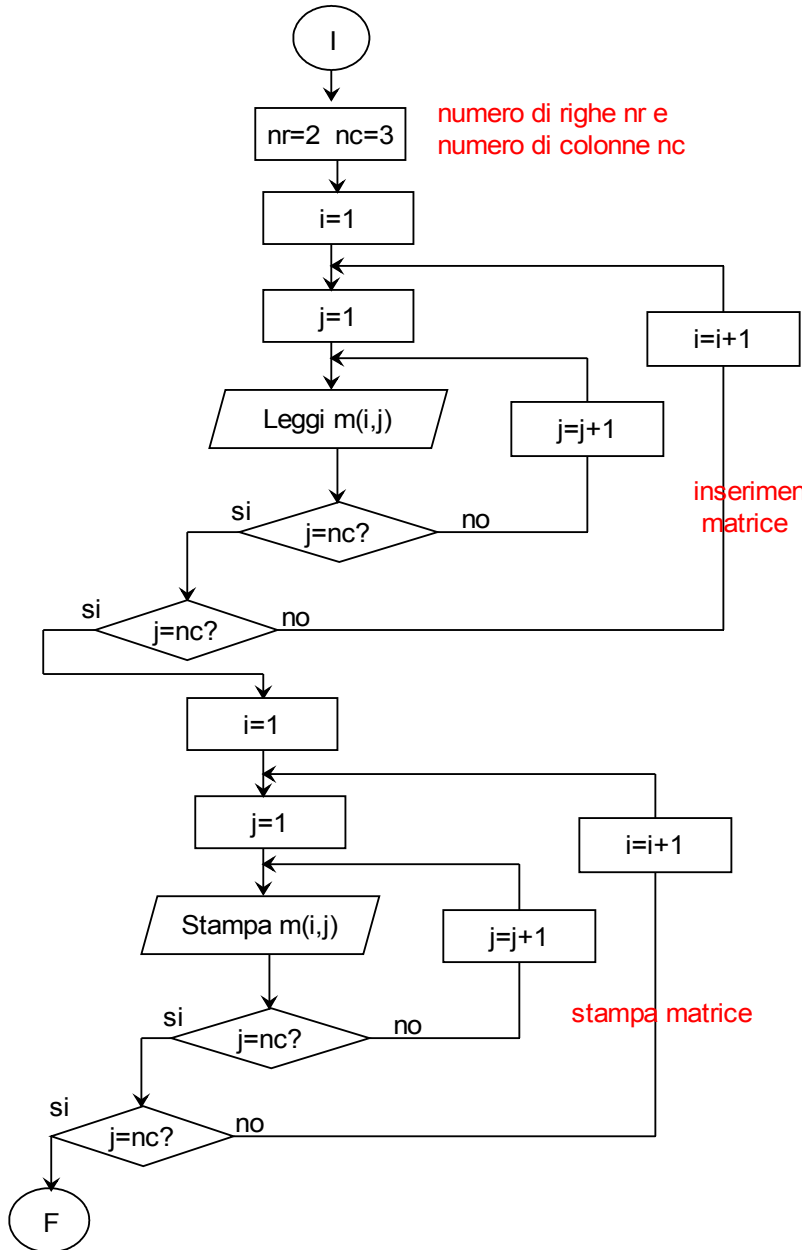


## Codifica linguaggio C

```
#include <stdio.h>
#include<stdlib.h>
int i,n,k;
float a[11],s,m,min,max;
main()
{ printf("Esercizio del 19 ottobre 2005 Classe 3 A T");
  n=10;
  /* Carico il vettore */
  for(i=1;i<=n;i++)
    {printf("\n A[%d]=   ",i);
      scanf("%f",&a[i]);
    }
  /* calcolo la somma */
  s=0;
  for(i=1;i<=n;i++)
    {s=s+a[i]; }
  /*Calcolo la media */
  m=s/n;
  /*Calcolo il minimo e il massimo */
  min=a[1];
  max=a[1];
  for(i=2;i<=n;i++)
    {if (a[i]<min)
      {min=a[i];}
      if (a[i]>max)
      {max=a[i];}
    }
  /*Calcolo quanti elementi sono più grandi della media */
  k=0;
  for(i=1;i<=n;i++)
    {if(a[i]>m)
      {k++;}
    }
  printf("\n\n\n La somma dei %d elementi vale %f ",n,s);
  printf("\n La media vale   %f ",m);
  printf("\n Il minimo vale   %f ",min);
  printf("\n Il massimo vale %f ",max);
  printf("\n Ci sono %d elementi maggiori della media %f ",k,m);
  printf("\n\n");
  system("PAUSE");
}
```

Esercizio N. 10

Caricare e stampare una matrice M di numeri interi con 2 righe e 3 colonne.



## Codifica linguaggio C

```
#include<stdio.h>
#include<stdlib.h>
#define nr 2
#define nc 3
int i,j,m[nr][nc];
main()
{printf("Esercizio sulle matrici\n");
  for(i=1;i<=nr;i++) /* carico la matrice */
    {for (j=1;j<=nc;j++)
      {printf("\nInserisci l'elemento M[%d,%d]: ",i,j);
       scanf("%d",&m[i][j]);
      }
    }
  printf("\n\n Stampa della matrice (%dx%d)\n",nr,nc);
  for(i=1;i<=nr;i++) /*stampo la matrice */
    {for (j=1;j<=nc;j++)
      {printf("%10d",m[i][j]);
      }
    printf("\n");
  }
  printf("\n\n");
  system("PAUSE");
}
```

### Esercizio N. 11

**Caricare una matrice a di numeri float con 4 righe e 2 colonne e stampare quanti elementi della matrice sono  $\geq 0$  e quanti  $< 0$ .**

```
#include<stdio.h>
#include<stdlib.h>
#define nr 4
#define nc 2
int i,j,k1,k2;
float a[nr][nc];
main()
{printf("Esercizio sulle matrici\n");
  for(i=1;i<=nr;i++) /* carico la matrice */
    {for (j=1;j<=nc;j++)
      {printf("\nInserisci l'elemento a[%d,%d]: ",i,j);
       scanf("%f",&a[i][j]);
       if (a[i][j]>=0)
         {k1++;}
       else
         {k2++;}
      }
    }
  printf("\n\nGli elementi della matrice  $\geq 0$  sono: %d",k1);
  printf("\n\nGli elementi della matrice  $< 0$  sono: %d",k2);
  printf("\n\n");
  system("PAUSE");
}
```