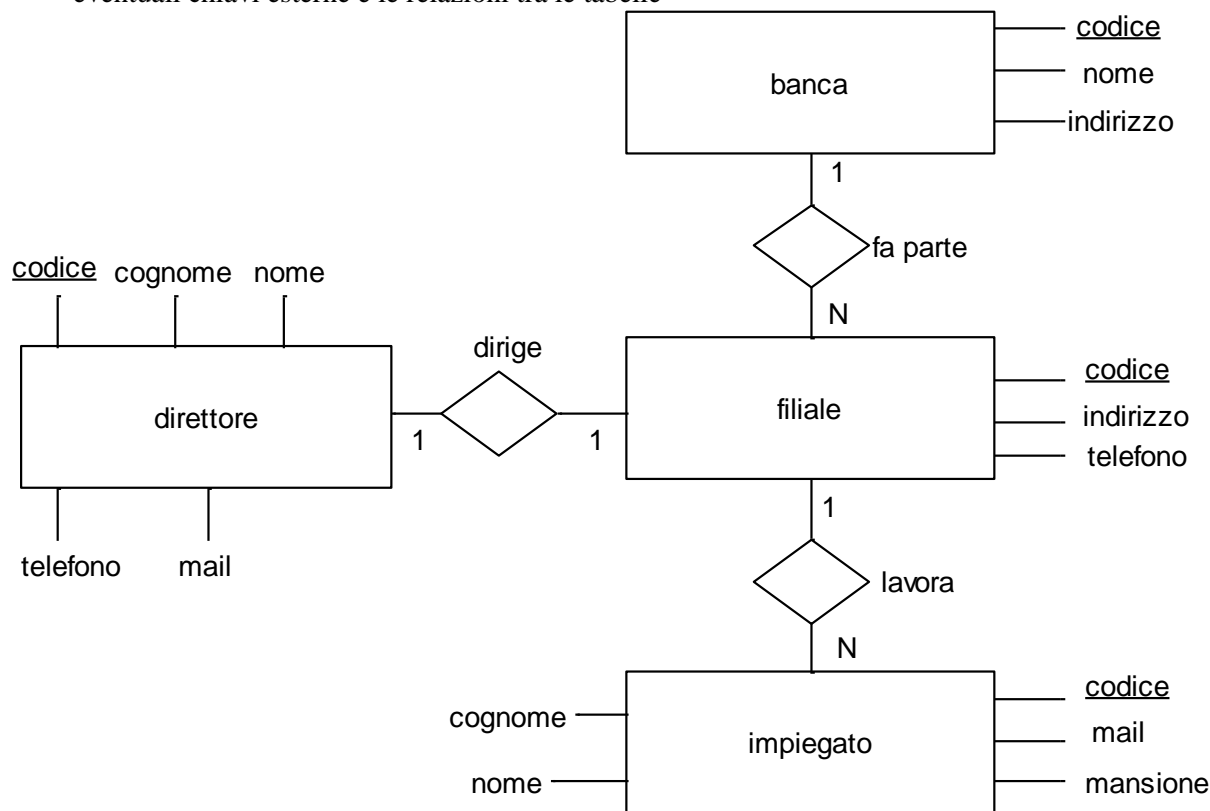


Esercizio 1 Compito del 10.11.2010

Organizzazione degli istituti bancari

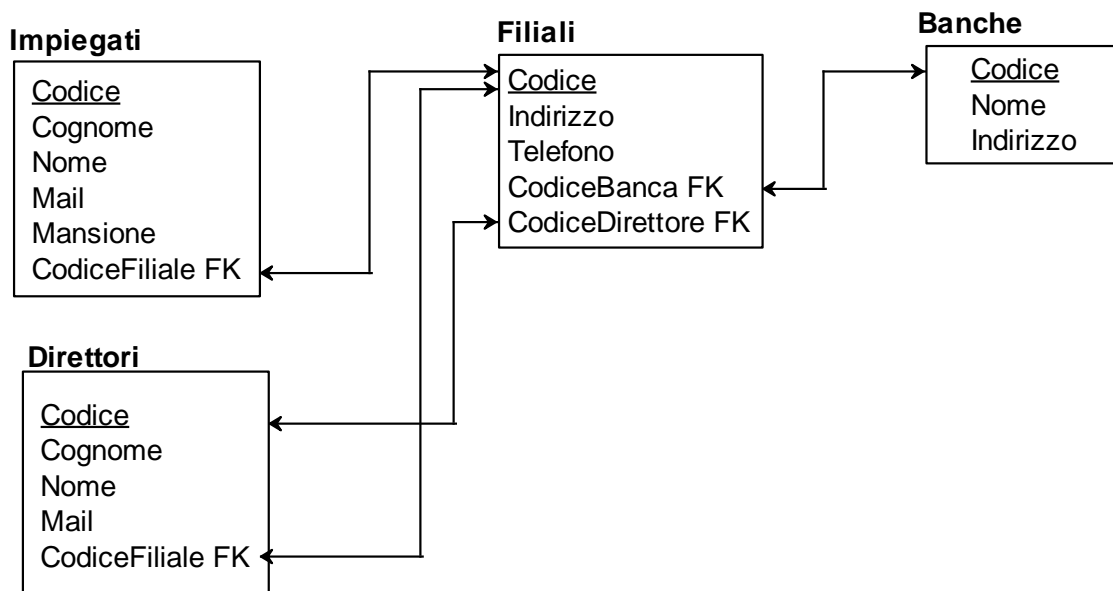
Descrizione: le banche sono organizzate in filiali. In ogni filiale, caratterizzata da codice, indirizzo e telefono, lavorano diversi impiegati ciascuno dei quali ha un codice identificativo e svolge una specifica mansione. La filiale è diretta da un direttore, identificato da un codice. Ciascun dipendente della filiale ha una mail aziendale personalizzata.

1. Disegnare lo schema concettuale per mezzo di un diagramma E/R (Entità/Relazioni) individuando le entità, gli attributi (sulla base della descrizione e delle valutazioni personali di opportunità) e le relazioni.
2. Definire lo schema logico relazionale (le tabelle) mettendo in evidenza le chiavi primarie, le eventuali chiavi esterne e le relazioni tra le tabelle

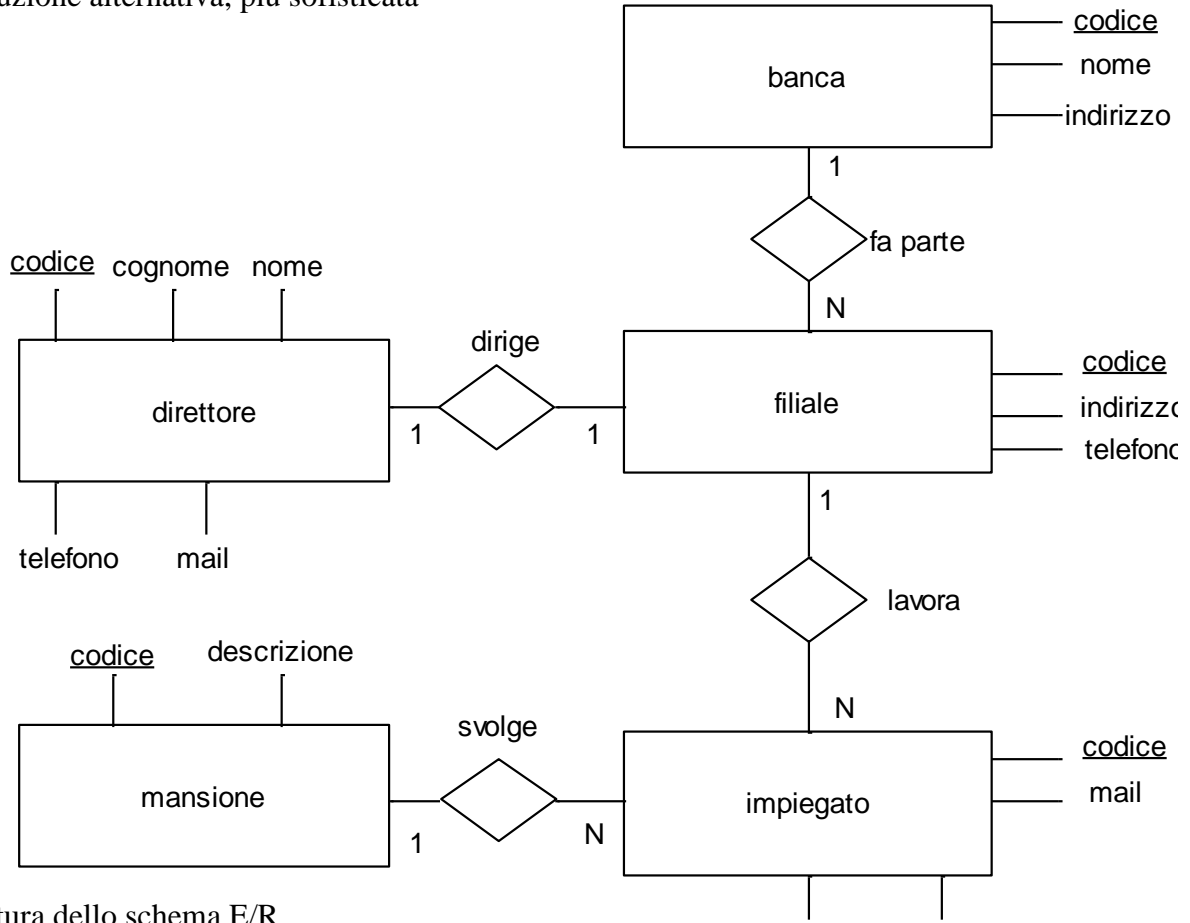


Letture dello schema E/R

Ogni banca è organizzata in filiali, ogni filiale fa parte di una banca. In ogni filiale lavorano più impiegati, ogni impiegato lavora in una filiale. Ogni direttore dirige una filiale, ogni filiale è diretta da un direttore.



Soluzione alternativa, più sofisticata



Letture dello schema E/R

Ogni banca è organizzata in filiali, ogni filiale fa parte di una banca. In ogni filiale lavorano più impiegati, ogni impiegato lavora in una filiale. Ogni direttore dirige una filiale, ogni filiale è diretta da un direttore. Ogni impiegato svolge una mansione, ogni mansione viene svolta da più impiegati.

